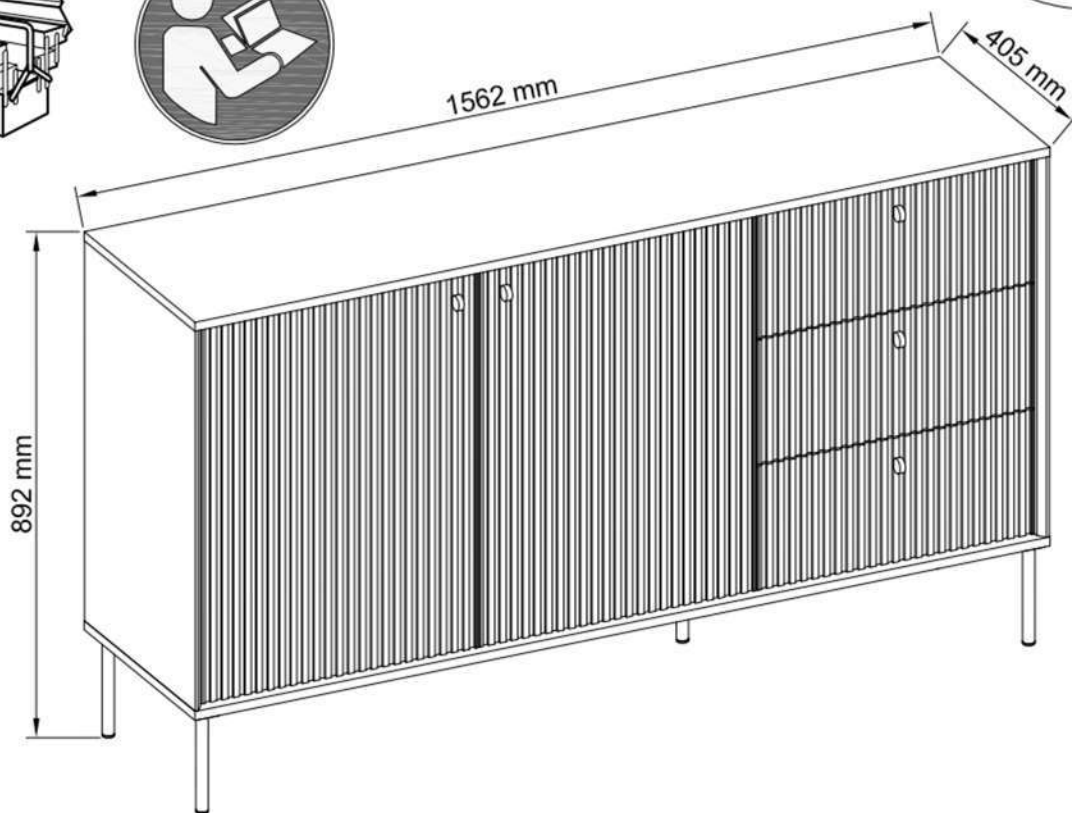
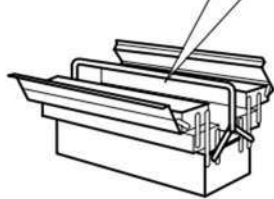
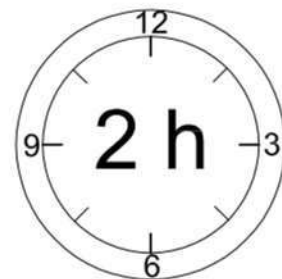


ARIS TYP 3



CZ Montážní návod
Komoda

SK Návod na montáž
Komoda

HR Upute za instalaciju
Komoda

HU Szerelési útmutató
Komód

RO Instrucțiuni de montaj
Comodă

SI Navodila za vgradnjo
Komoda

SK: Po cca 5 týždňoch dotiahnite skrutky, aby bola zaručená ich trvalá stabilita.

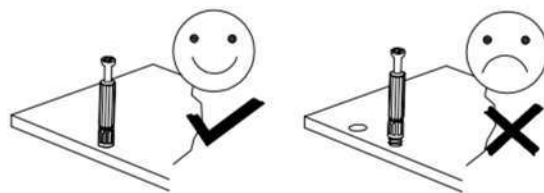
CZ: Dotáhněte všechny šrouby a nosné spojovací díly přibližně po 5 týdnech, aby se zaručila trvalá stabilita.

HU: Húzza utána - kb. 5 hét múlva - az összes csavart és a teherhordó összekötő-alkatrészeket abiztonság érdekében.

HR: Molim vas, nakon cca. 5 tjedana zategnite sve vijke i pričvršćivače. To će vam jamčiti trajnost i stabilnost priključaka.

RO: Pentru a asigura o stabilitate de durată, strângeți după cca. 5 săptămâni toate șuruburile, precumși toate elementele portante de legătură.

SI: Po približno 5 tednih zategnite vijake, da zagotovite njihovo trajno stabilnost.



SK: Na čistenie používajte len prachovku alebo zľahka navlhčenú utierku. Nepoužívajte žiadne drhnúce čistiace prostriedky.

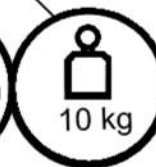
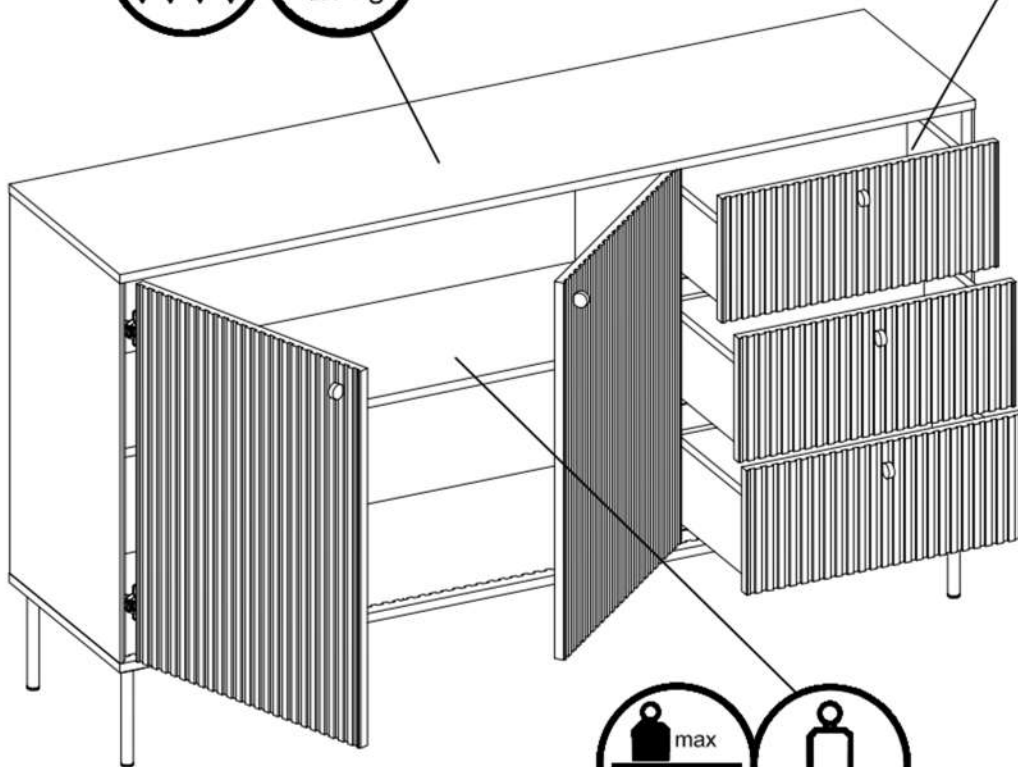
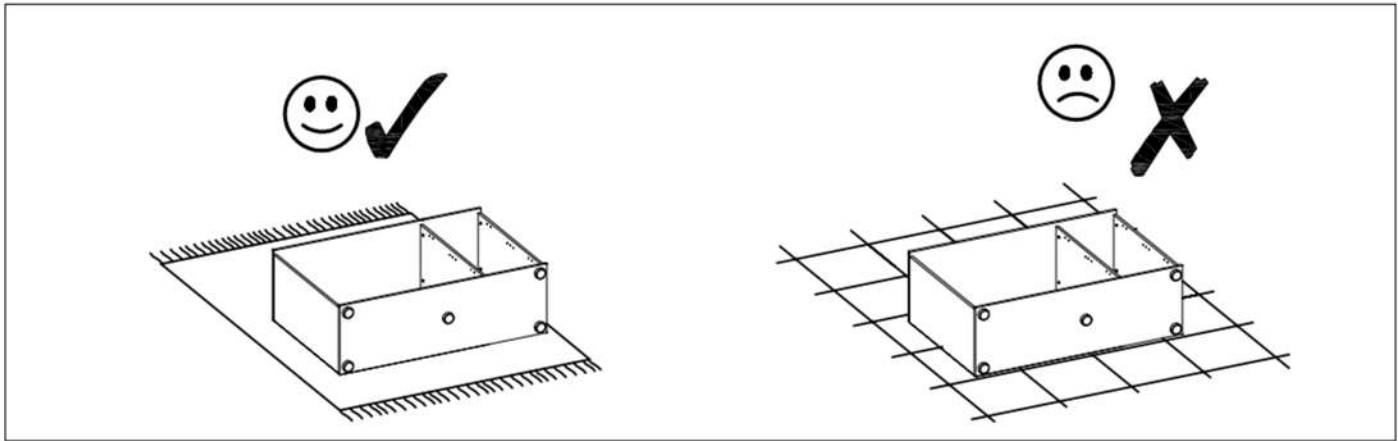
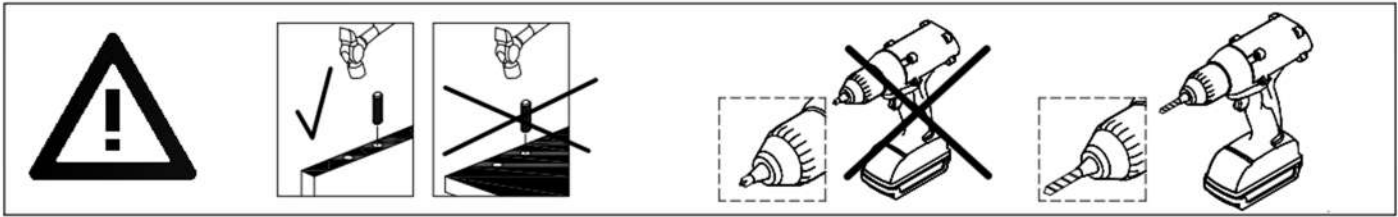
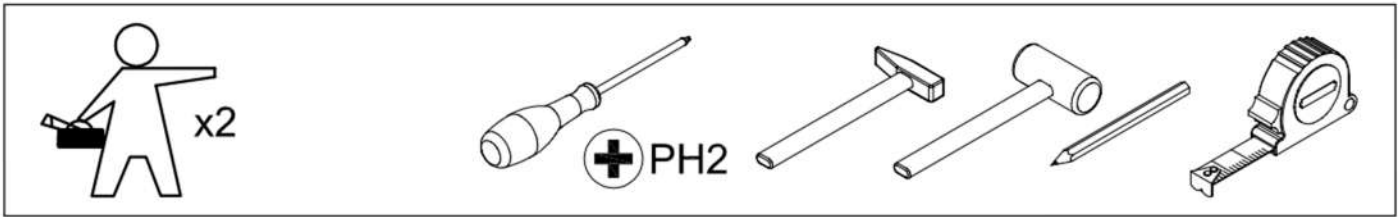
CZ: Čistěte prosím jen prachovkou nebo lehce navlhčeným hadrem. Nepoužívejte drhnoucí čisticí prostředky.

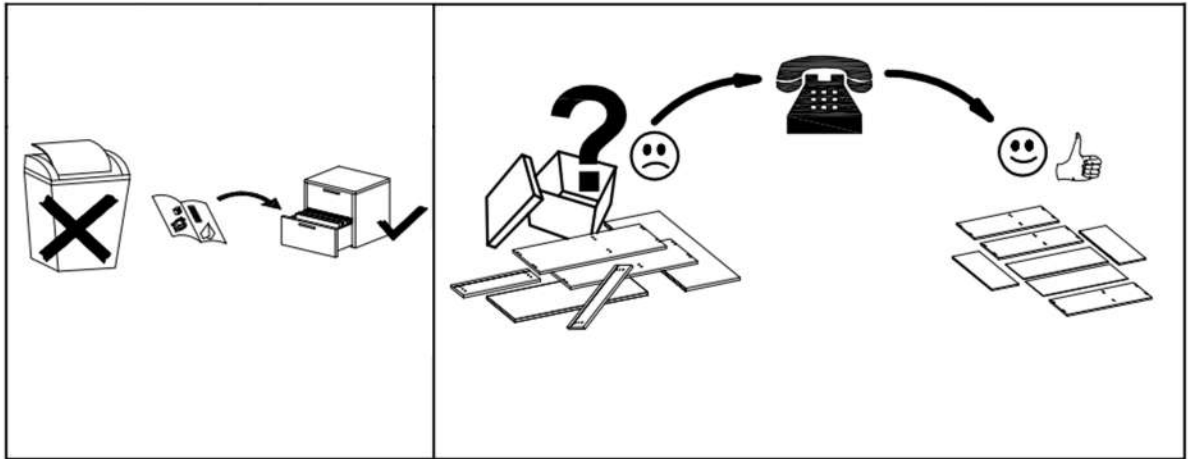
HU: Kérjük, csak portörölő kendővel vagy enyhén nedves ronggyal tisztítsa. Ne használjon dörzshatású tisztítószeret.





















HR: Čišćenje treba obaviti samo krpom ili blago navlaženim ručnikom. Ne koristite sredstva za čišćenje ribanja.

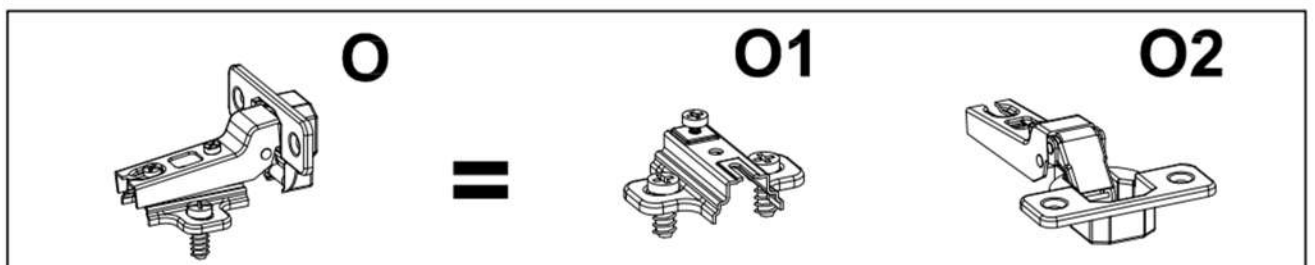
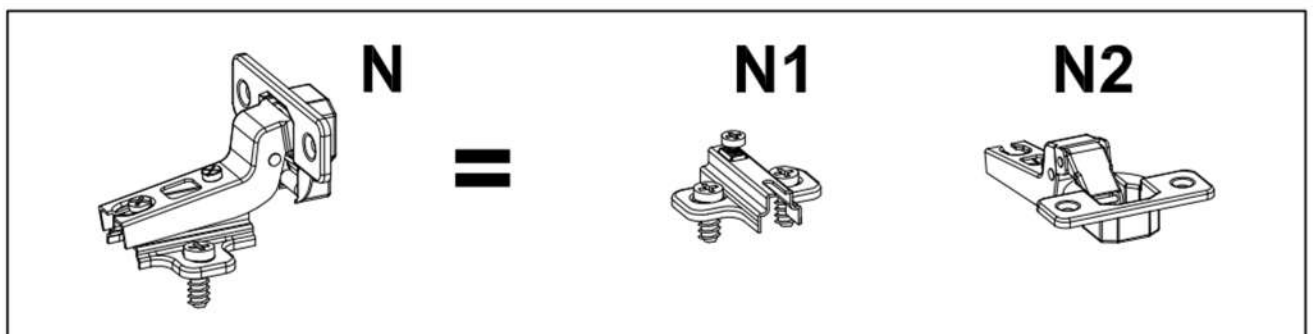
RO: Vă rugăm să utilizați la curățare exclusiv o cârpă de șters praful sau o cârpă ușor umezită. Nu utilizați substanțe de curățat abrazive.

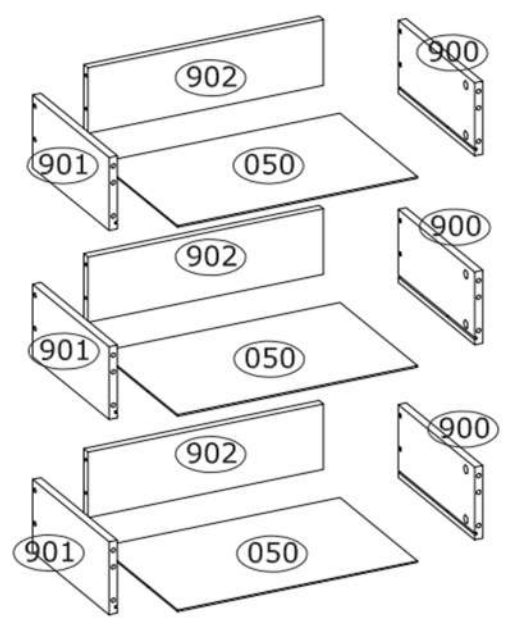
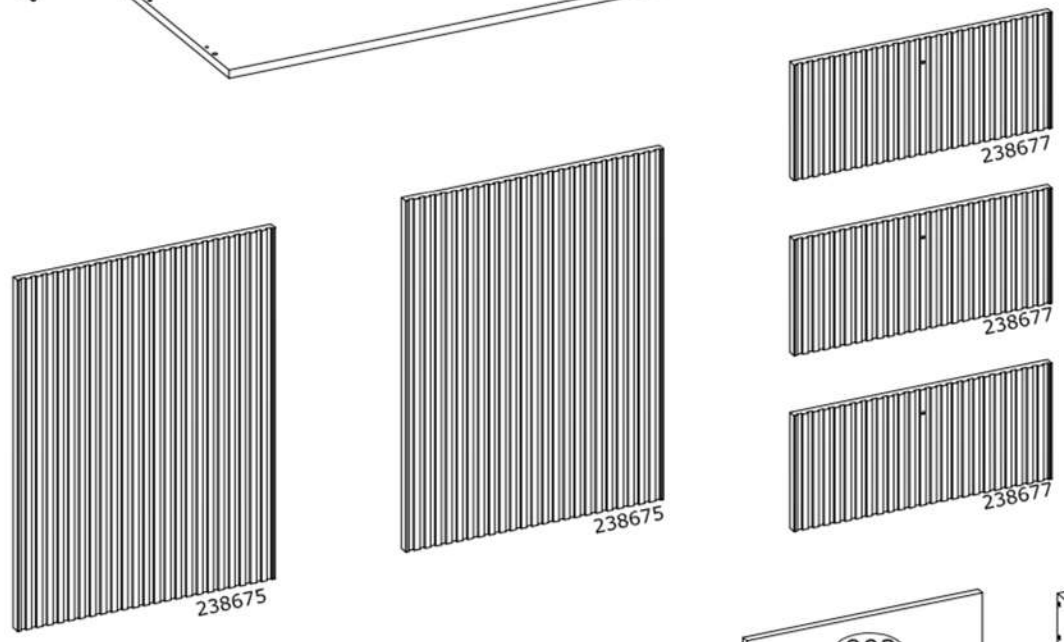
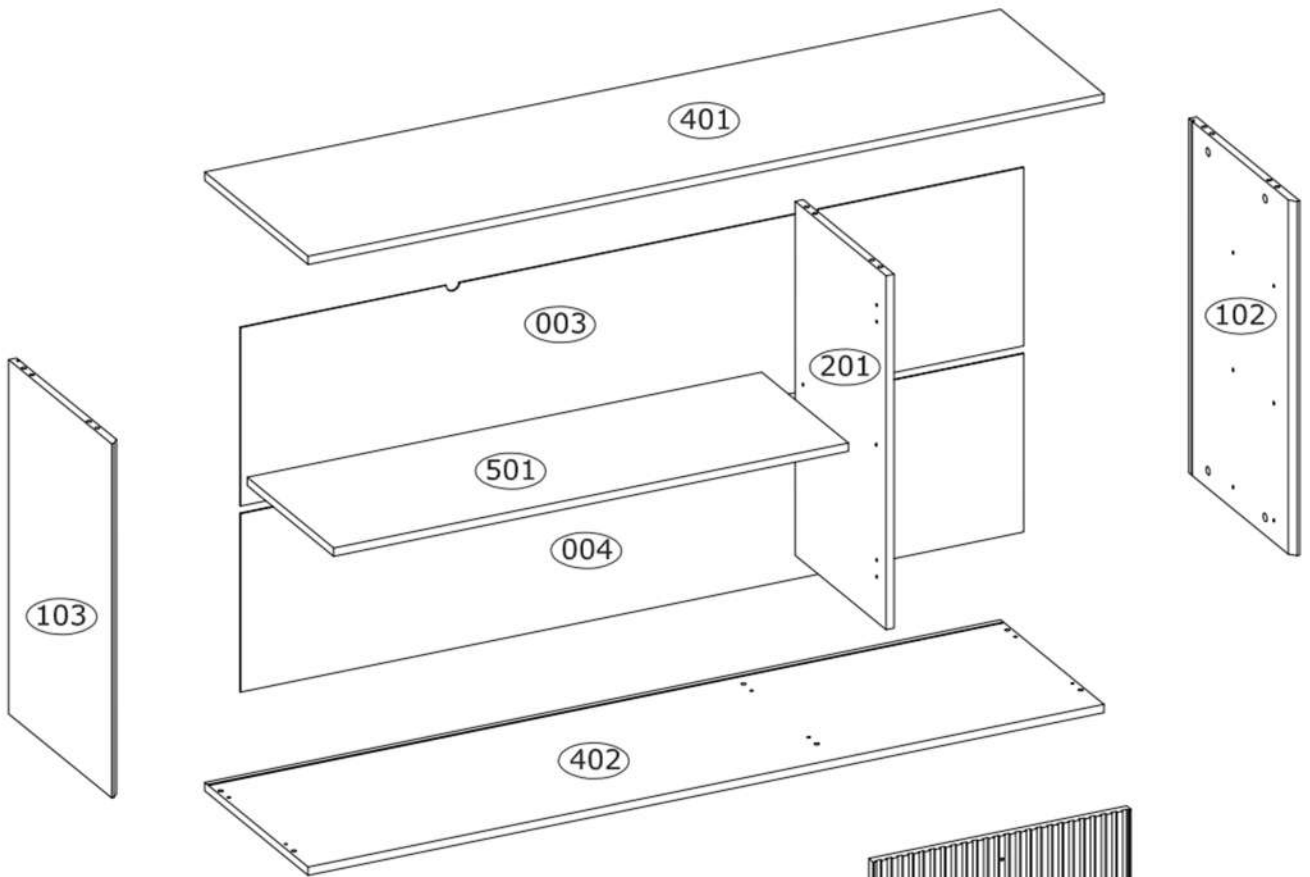
SI: Za čiščenje uporabljajte le krpo za prah ali rahlo navlaženo krpo. Ne uporabljajte čistil za čiščenje.





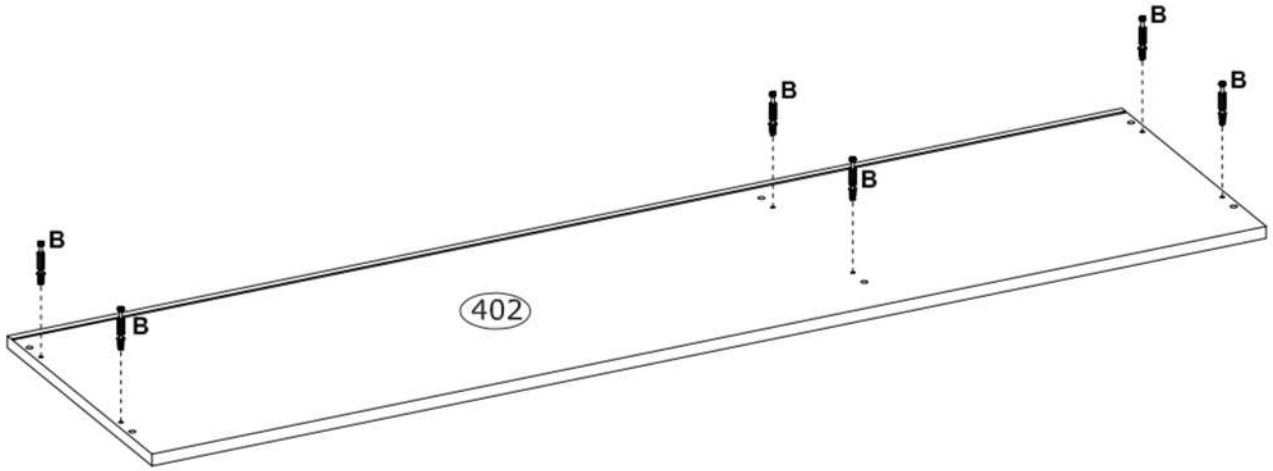
A Ø8x30 mm  x18 3989	B Ø6,5x36,5 mm  x24 4066	C Ø15x12 mm  x24 3996	D Ø20 mm  x16 136239	E 15x14x11 mm  x16 4044
F Ø5x16 mm  x6 4019	G Ø3,5x16 mm  x24 3918	H Ø3,0x20 mm  x21 3886	I Ø6,4x50 mm  x12 3884	J 4mm  x1 3984
K 75x15x32 mm  x2 71900	L Ø6,0x13 mm  x12 3877	M Ø3,0x13 mm  x8 3912	N Ø35 mm , KR15  x2 68850	O Ø35 mm , KR8  x2 67350
R Ø26x10 mm  x5 237854	S L- 1526 mm  x1 241910	T1 L- 300 mm  x3 242699	T2 L- 300 mm  x3 242697	U Ø20, H-180  x5 232943



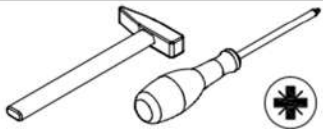






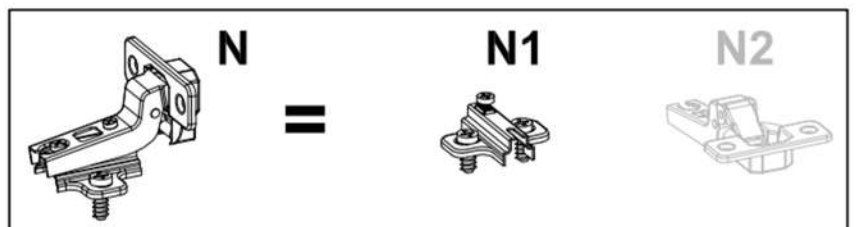
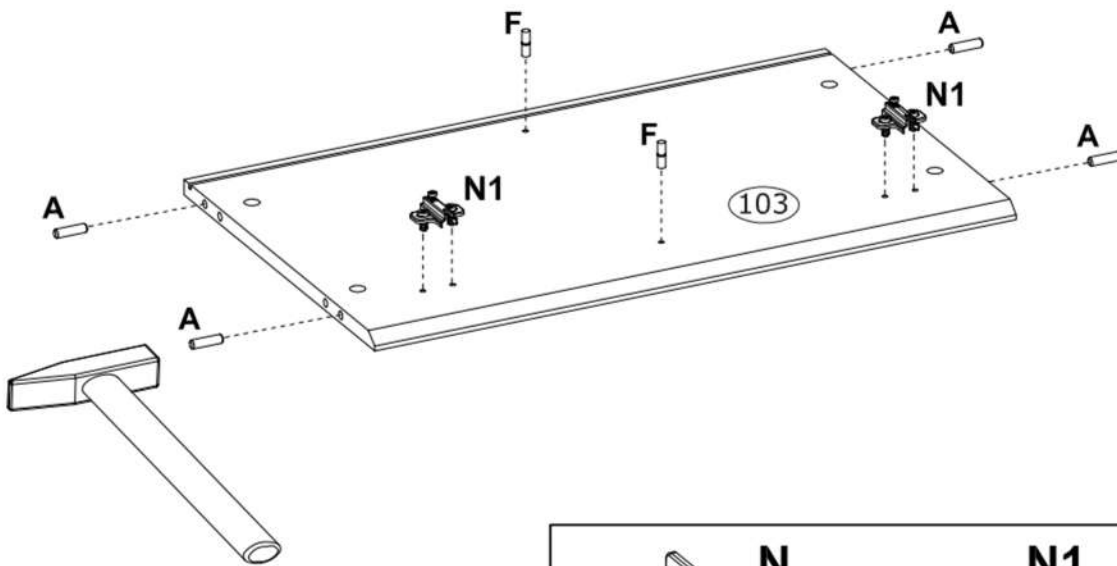
1

B	Ø6,5x36,5 mm				
		x6			
		4066			





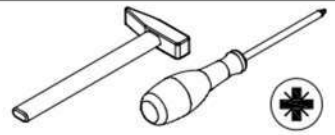




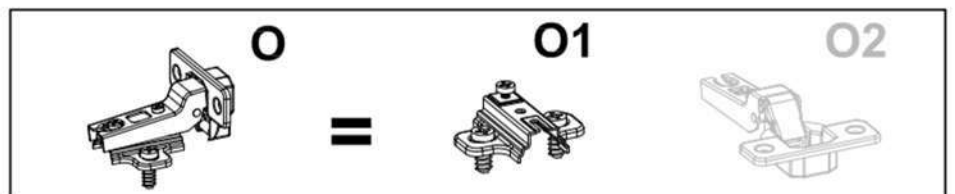
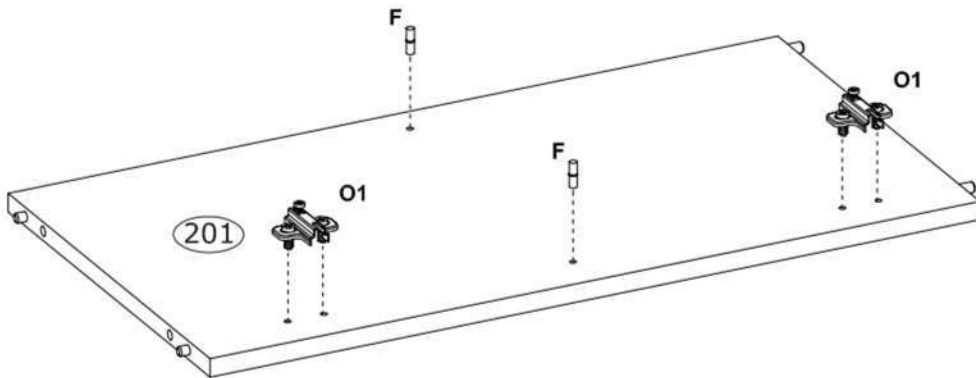
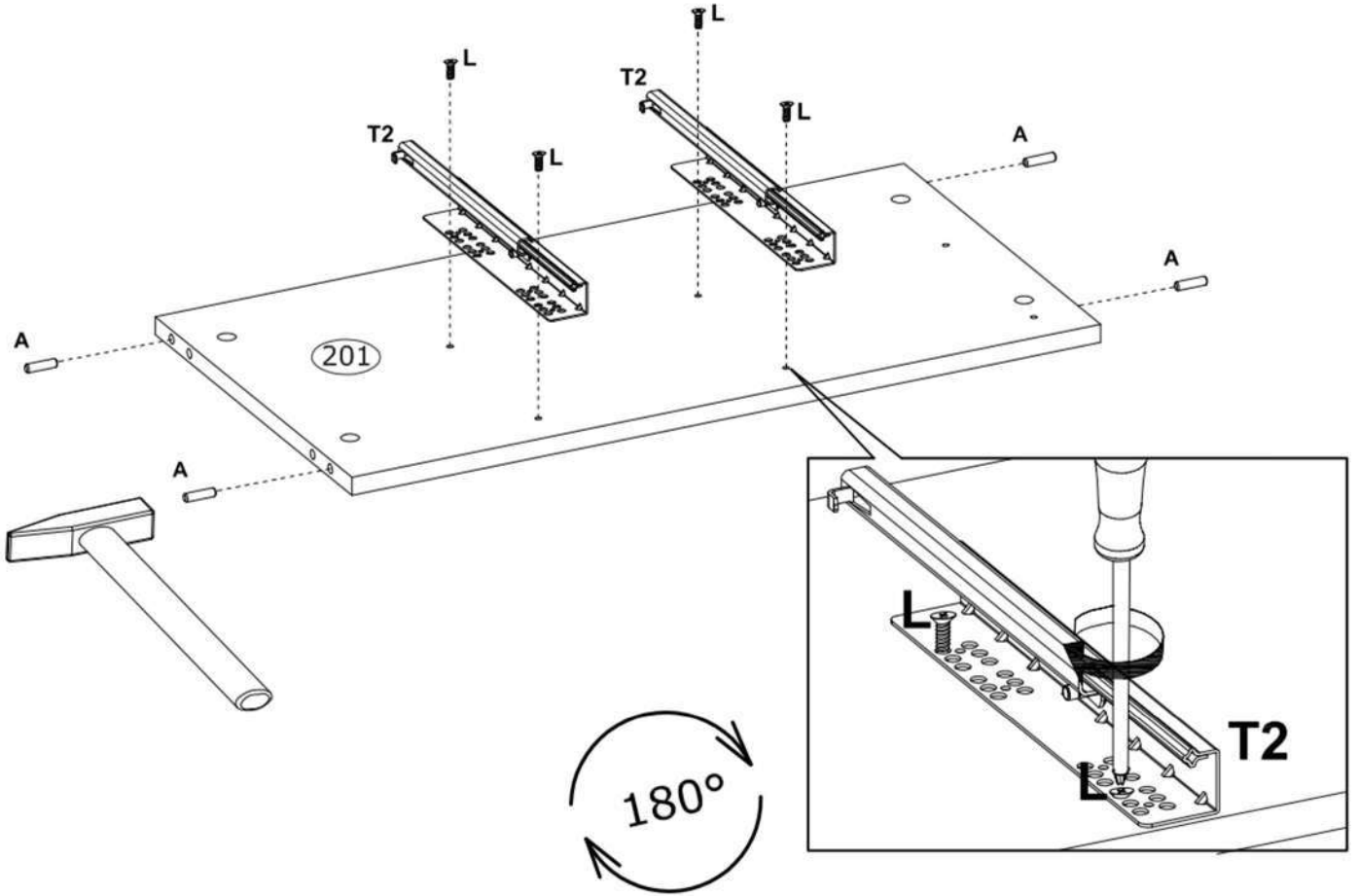
2

N	Ø35 mm , KR15	A	Ø8x30 mm	F	Ø5x16 mm			
	x2		x4		x2			
	68850		3989		4019			




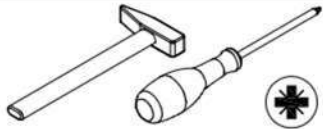



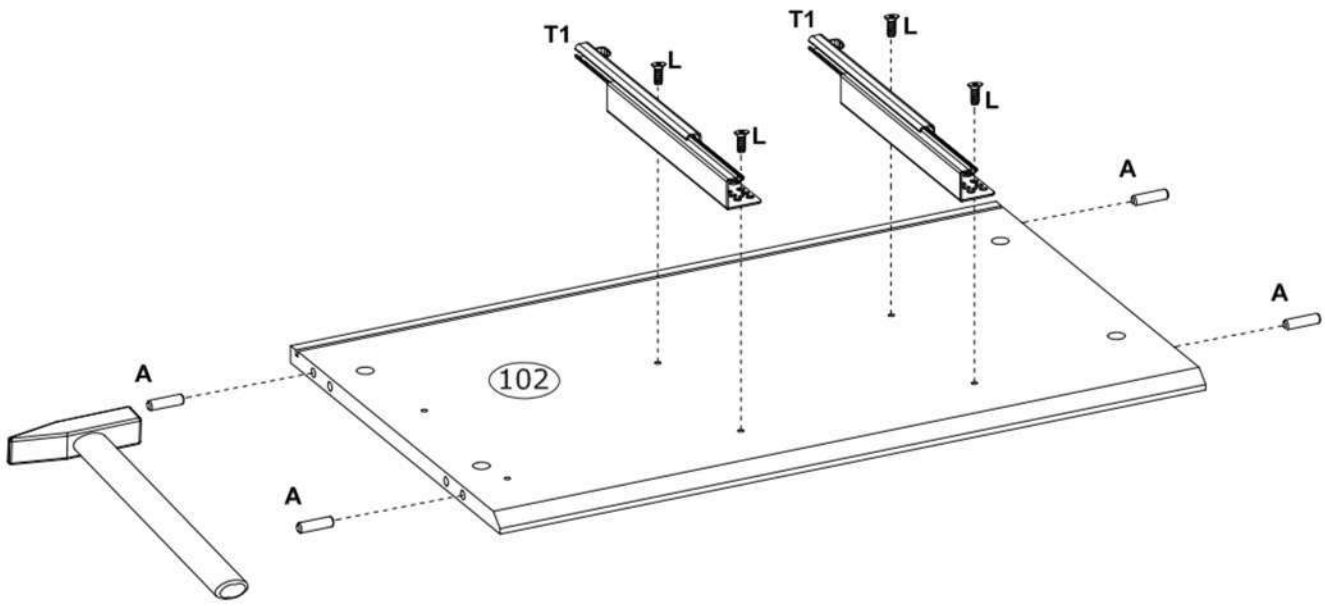
3

T2 L- 300 mm  x2 242697	L Ø6,0x13 mm  x4 3877	A Ø8x30 mm  x4 3989	F Ø5x16 mm  x2 4019	 
O Ø35 mm , KR8  x2 67350				



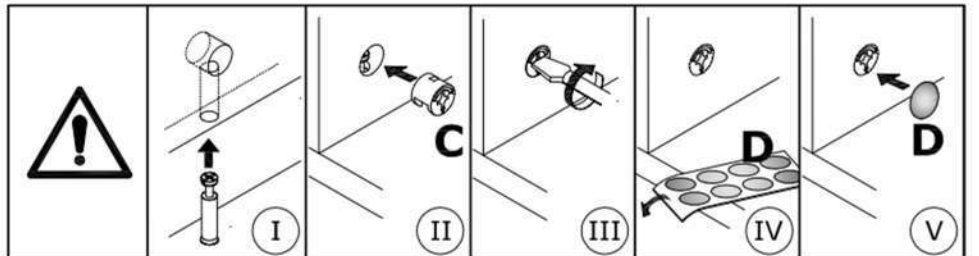
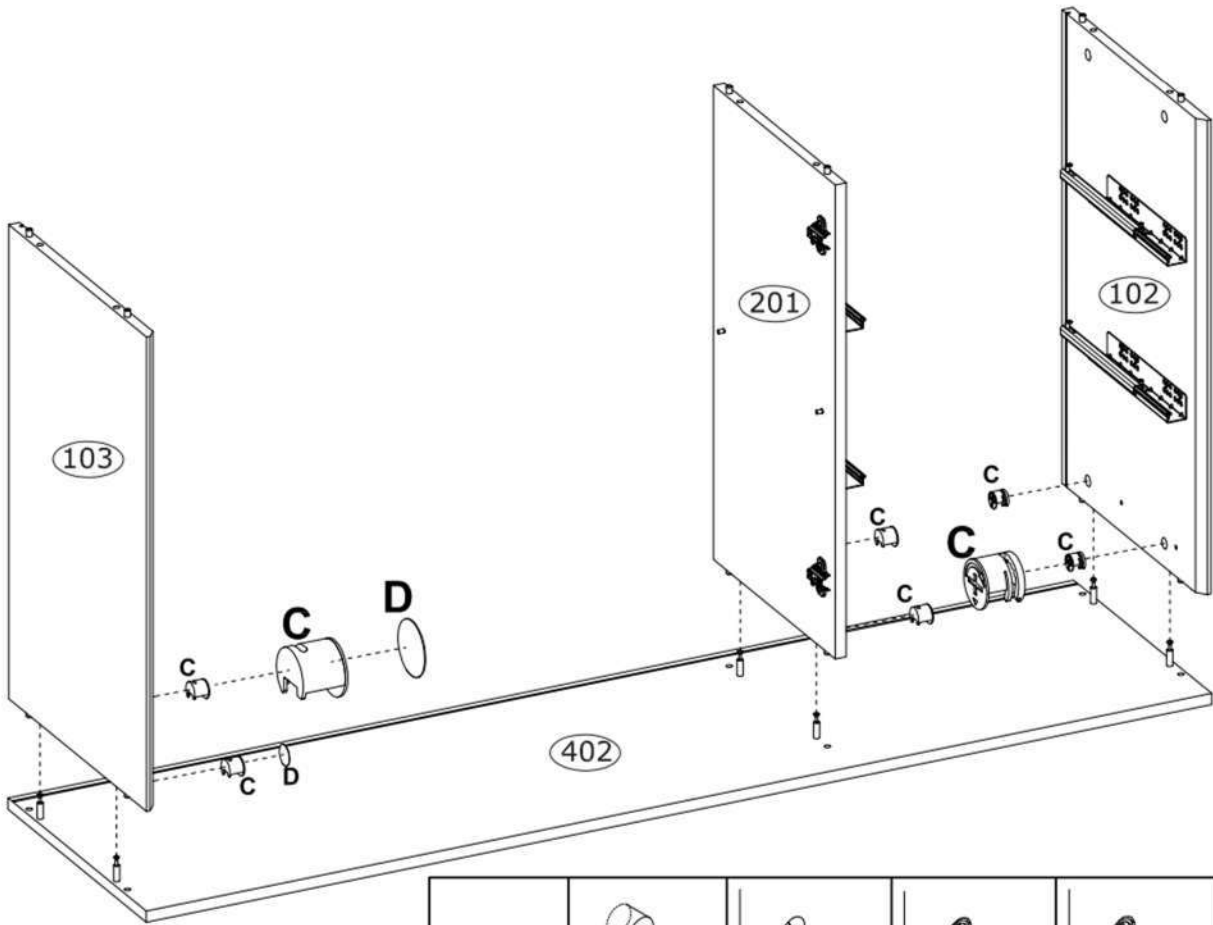
4

T1 L- 300 mm  x2 242699	L Ø6,0x13 mm  x4 3877	A Ø8x30 mm  x4 3989	 
--	---	---	---






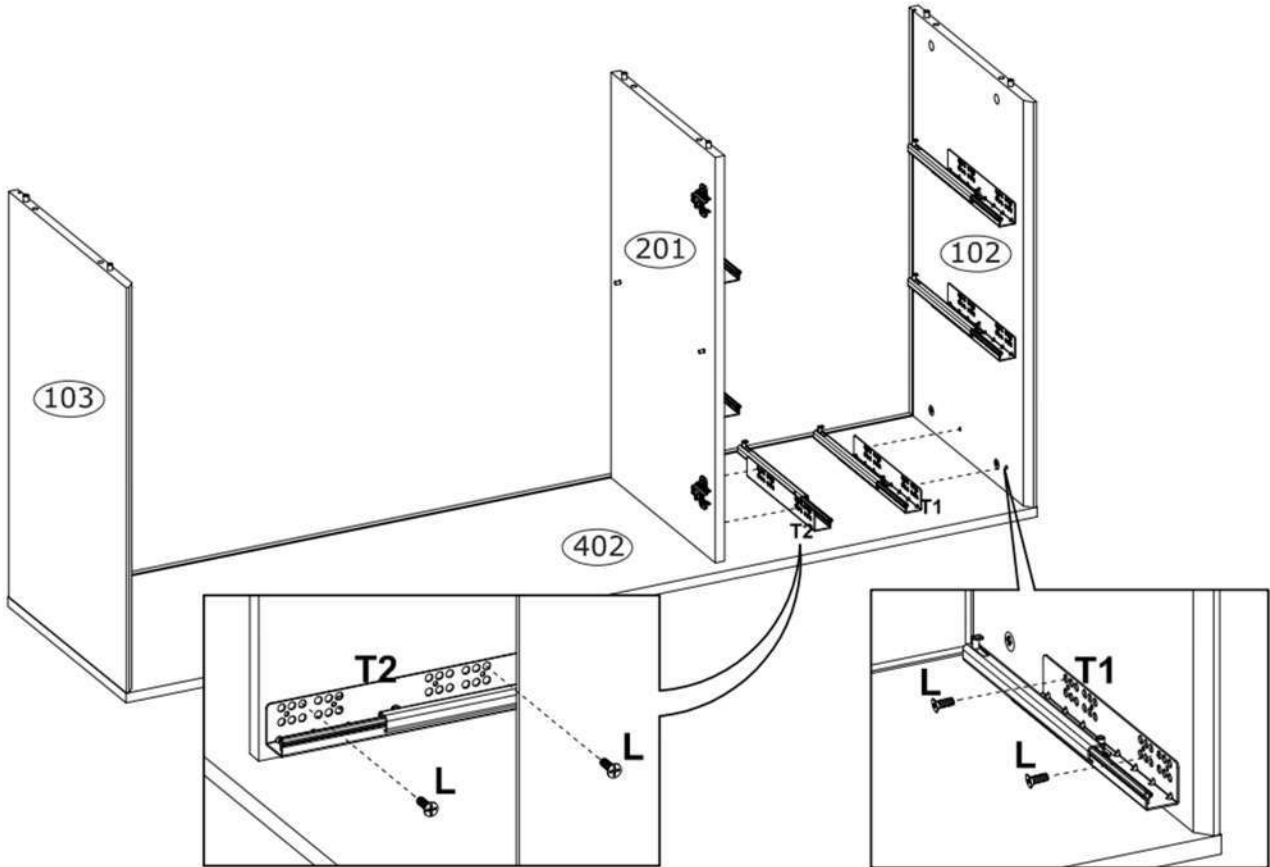
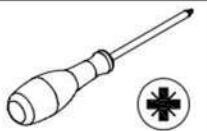
5

C Ø15x12 mm  x6 3996	D Ø20 mm  x2 136239	 
--	---	--




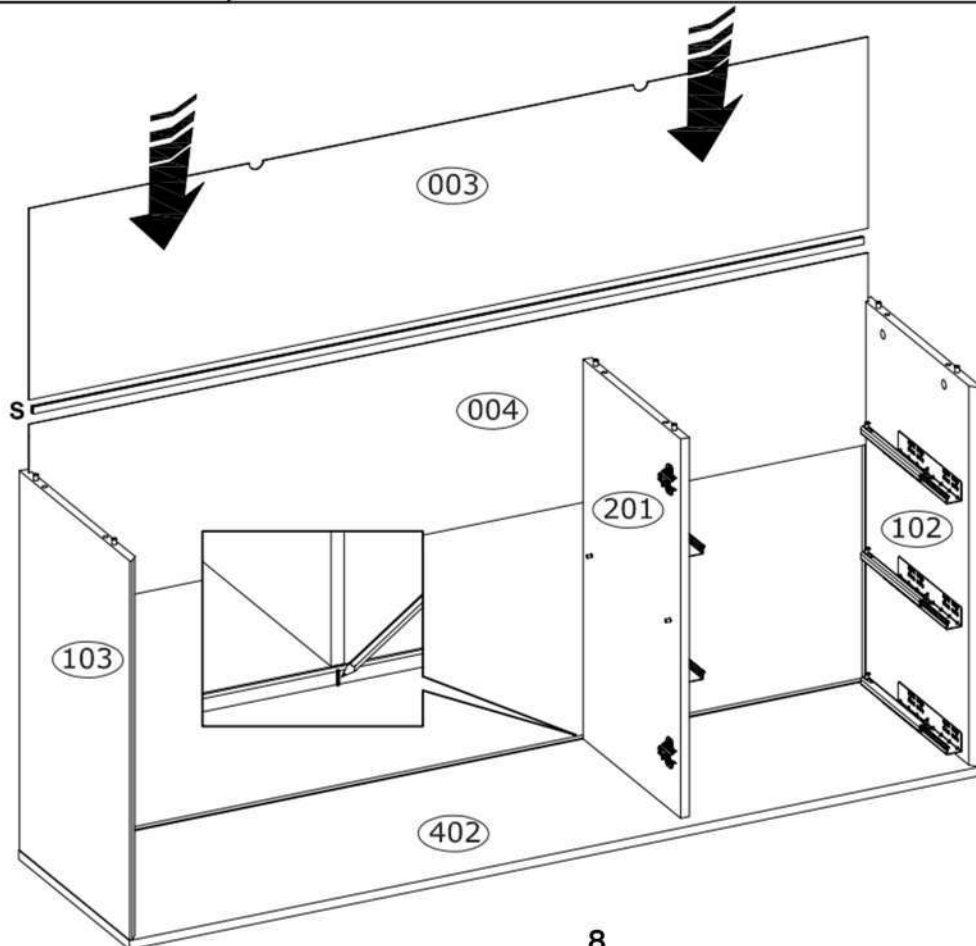
6

T1 L- 300 mm  x1 242699	T2 L- 300 mm  x1 242697	L Ø6,0x13 mm  x4 3877
--	---	---



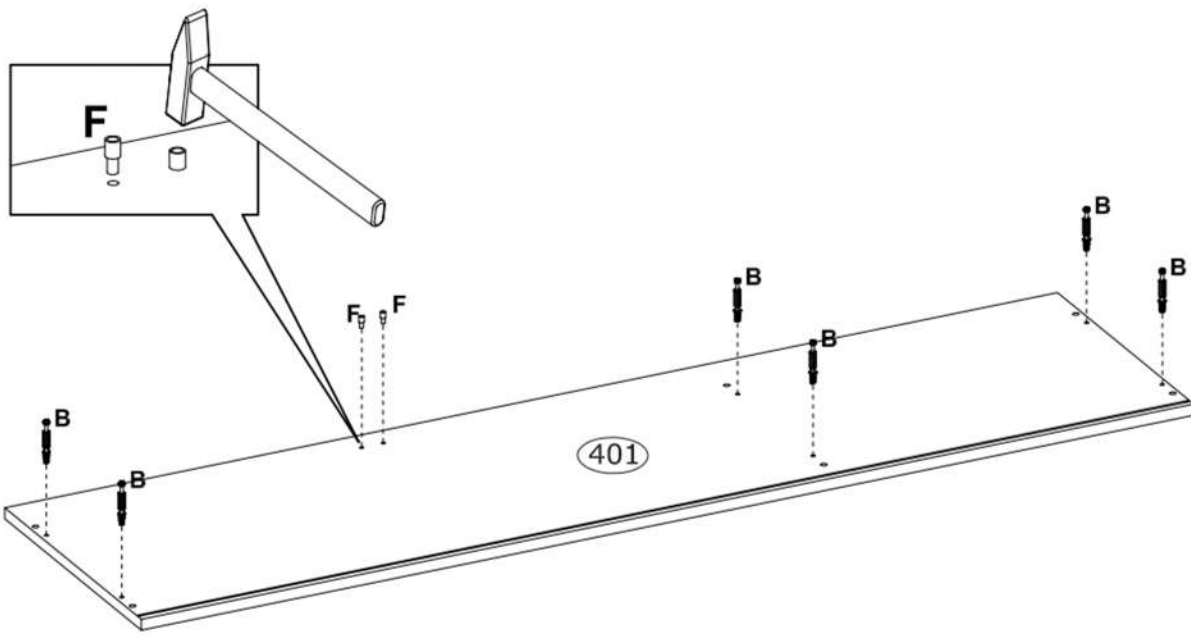
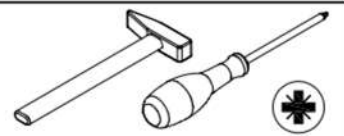
7

S L- 1526 mm  x1 241910



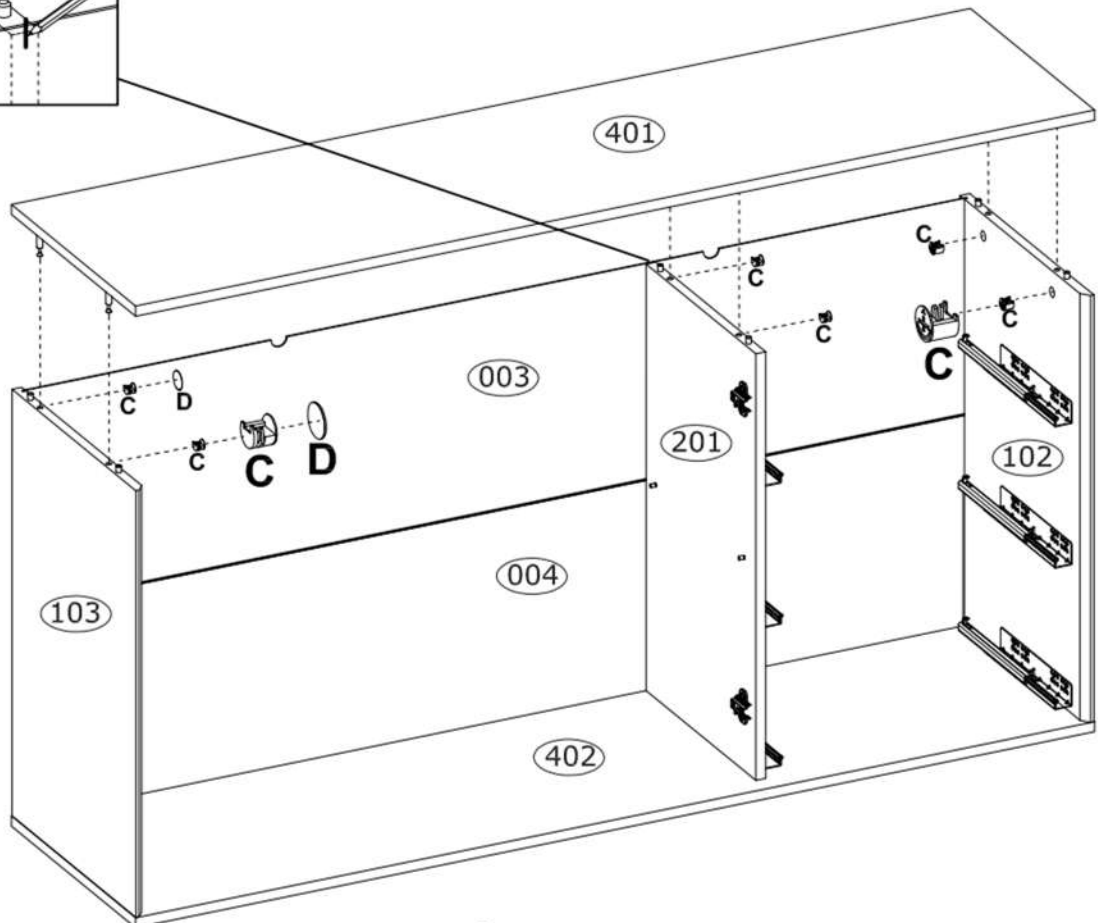
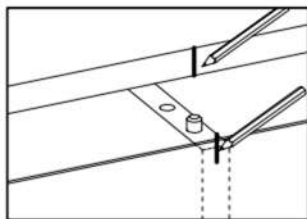
8

B Ø6,5x36,5 mm x6 4066	F Ø5x16 mm x2 4019
--	------------------------------------





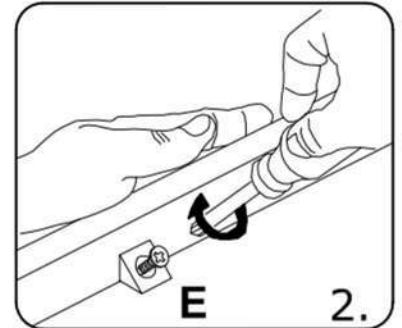
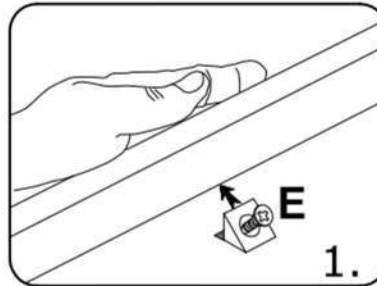
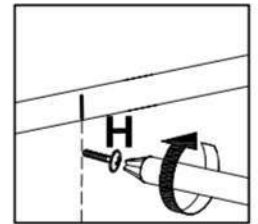
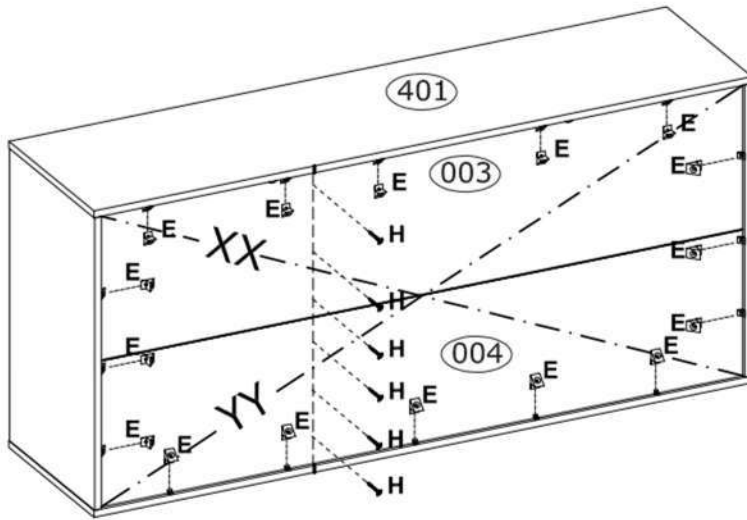
9

C Ø15x12 mm x6 3996	D Ø20 mm x2 136239
-------------------------------------	------------------------------------





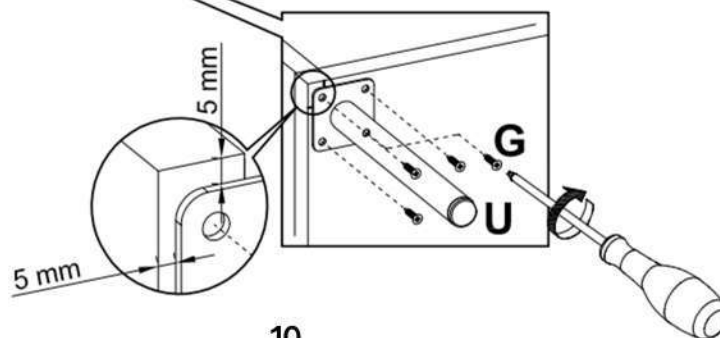
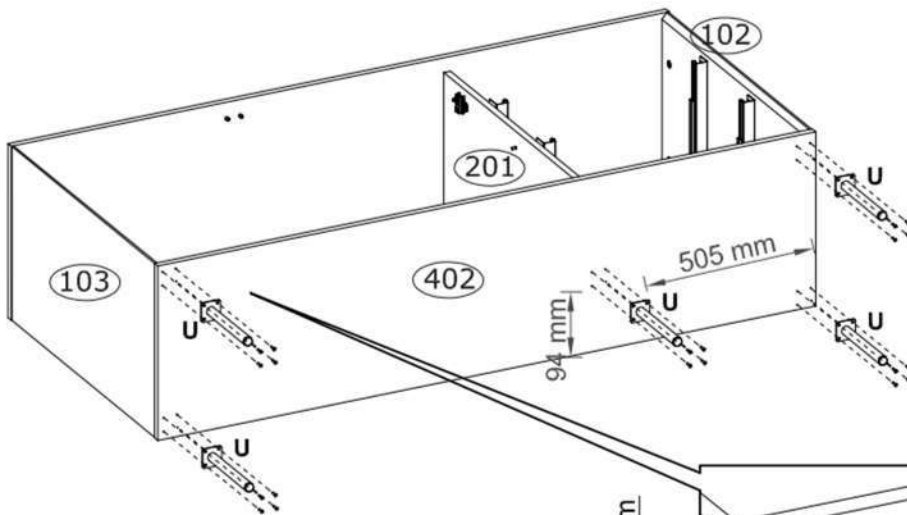
10

E	15x14x11 mm	H	Ø3,0x20 mm
	x16 4044		x6 3886

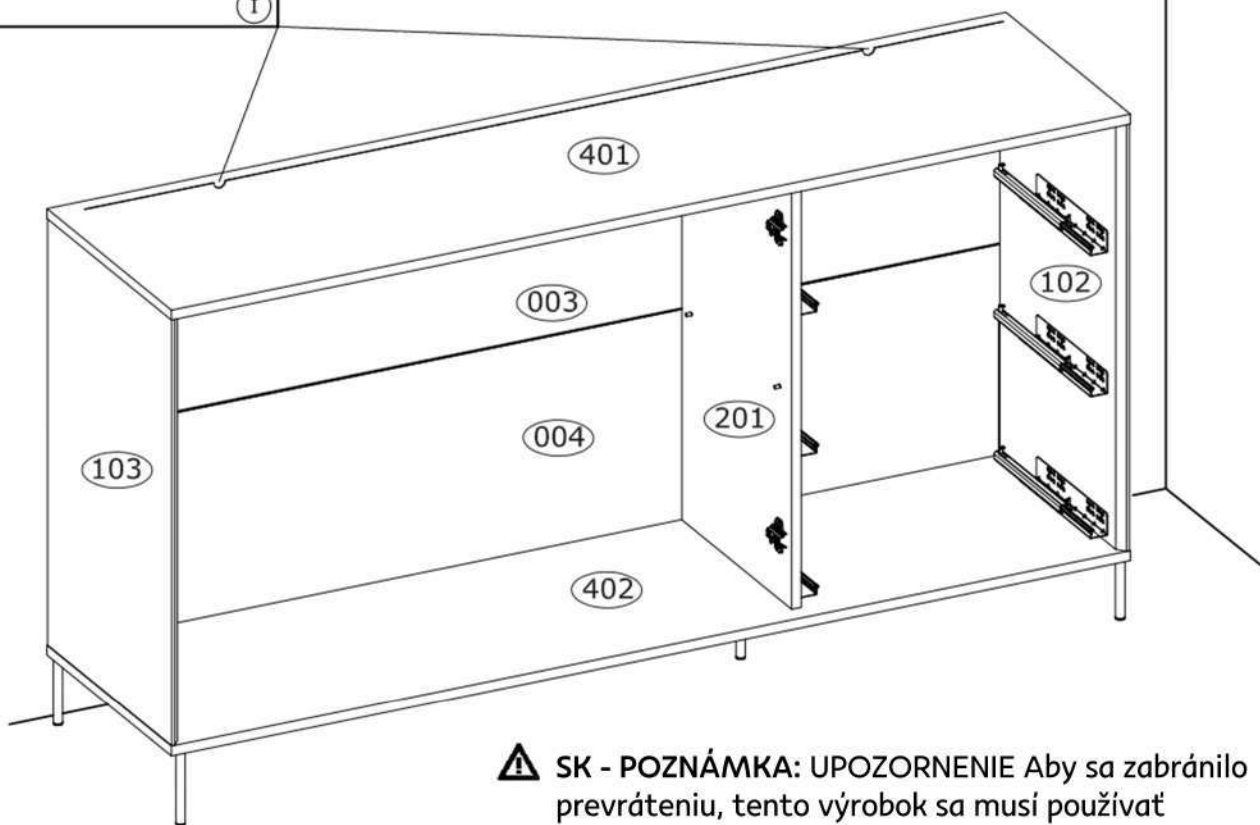
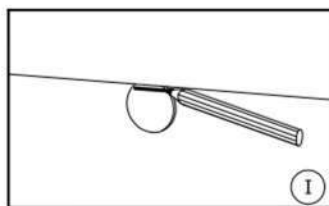
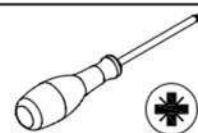
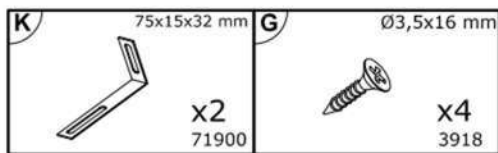


11

U	Ø20, H-180	G	Ø3,5x16 mm
	x5 232943		x20 3918



12



SK - POZNÁMKA: UPOZORNENIE Aby sa zabránilo prevráteniu, tento výrobok sa musí používať s dodanou nástennou montážnou konzolou.

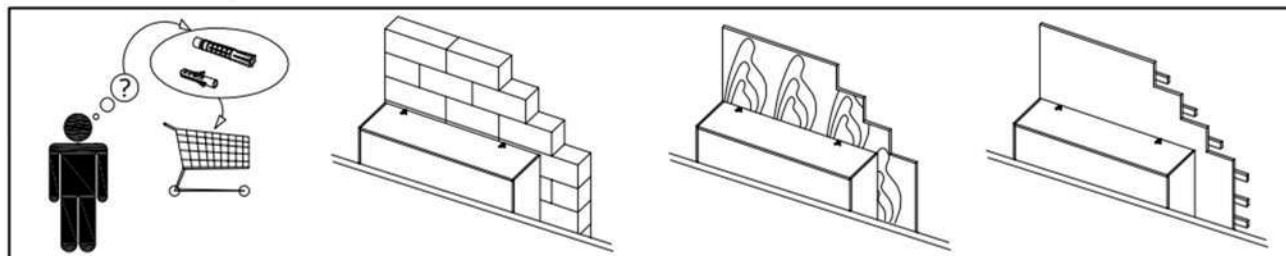
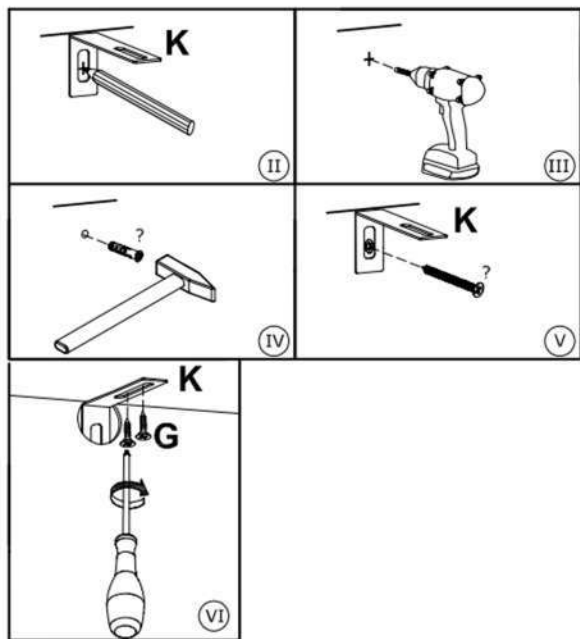
CZ - POZNÁMKA: UPOZORNĚNÍ Aby se zabránilo převrácení, musí být tento výrobek používán s dodaným držákem pro montáž na stěnu.

SI - OPOMBA: OPOZORILO Da bi preprečili prevračanje, je treba ta izdelek uporabljati s priloženim nosilcem za pritrditev na steno.

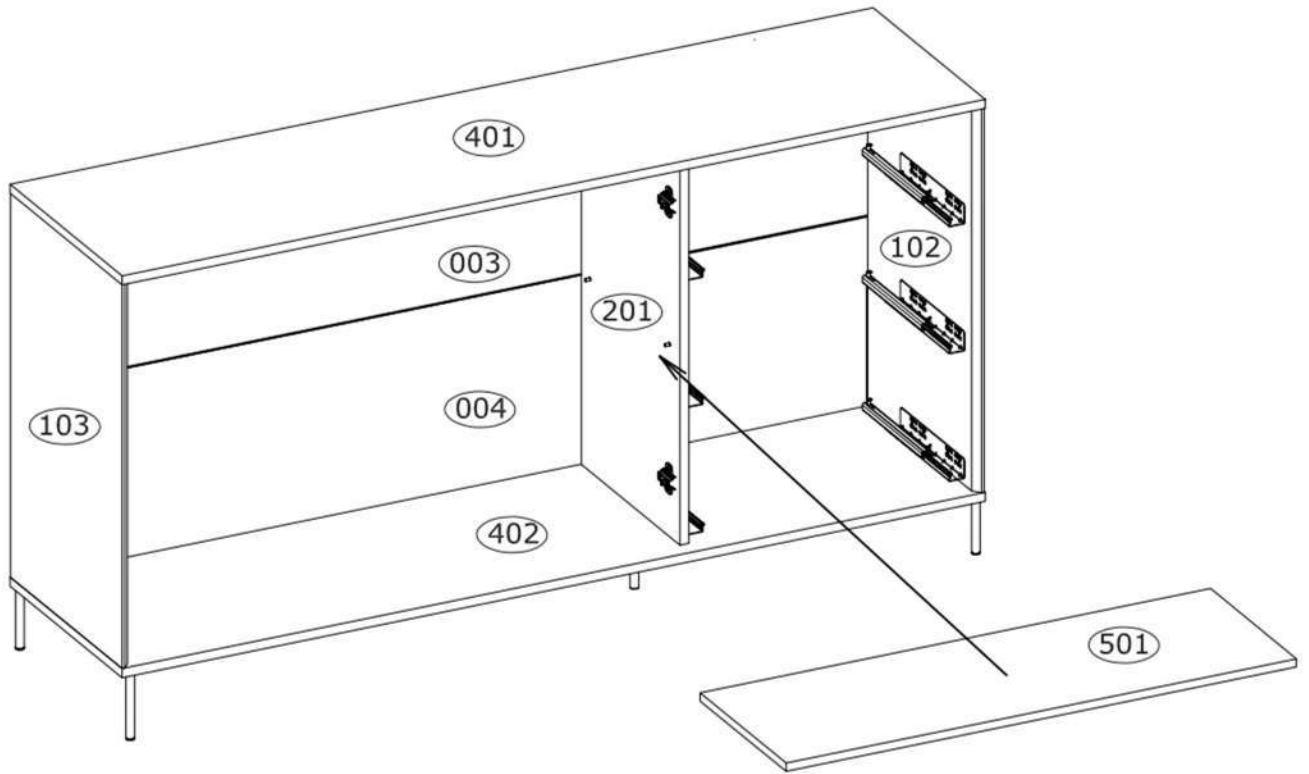
HU - MEGJEGYZÉS: FIGYELMEZTETÉS A billenés megakadályozása érdekében ezt a terméket a mellékelt fali rögzítő konzollal kell használni.

RO - NOTĂ: AVERTISMENT Pentru a preveni răsturnarea, acest produs trebuie să fie utilizat cu suportul de montare pe perete furnizat.

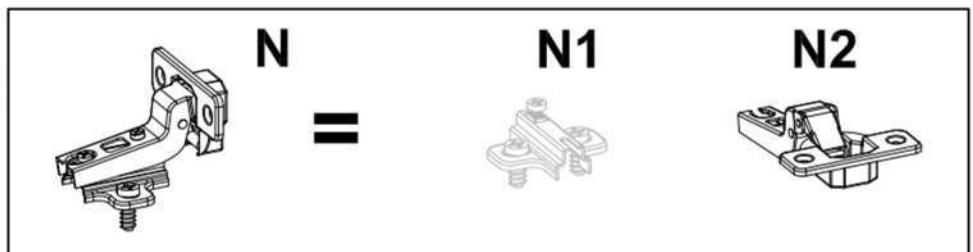
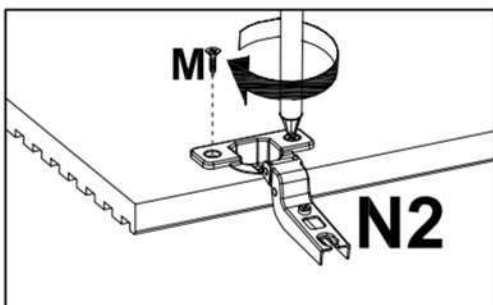
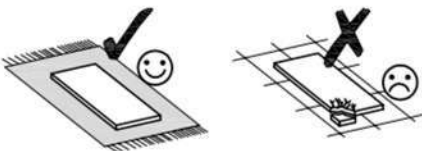
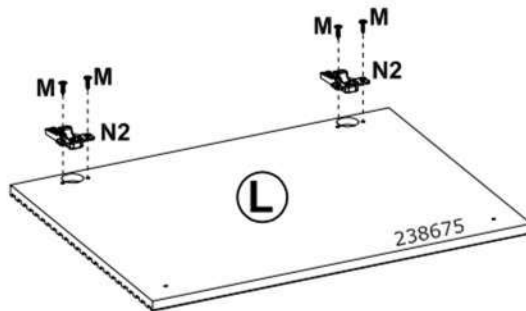
HR - NAPOMENA: UPOZORENJE Da biste spriječili prevrtanje, ovaj se proizvod mora koristiti s priloženim zidnim nosačem.



13

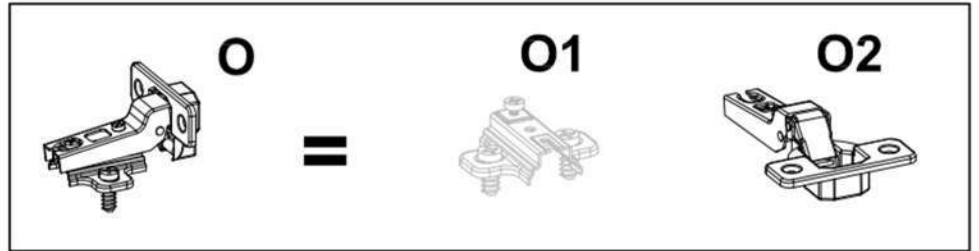
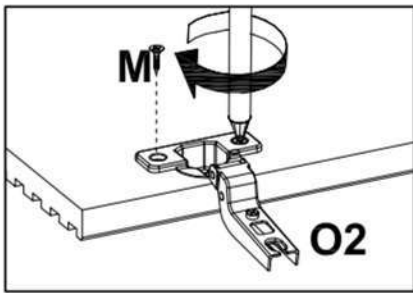
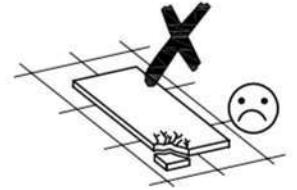
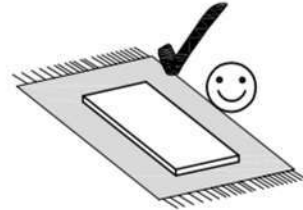
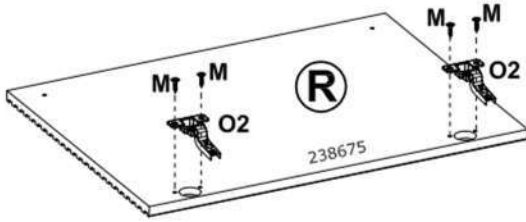


14

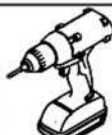
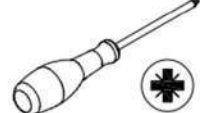



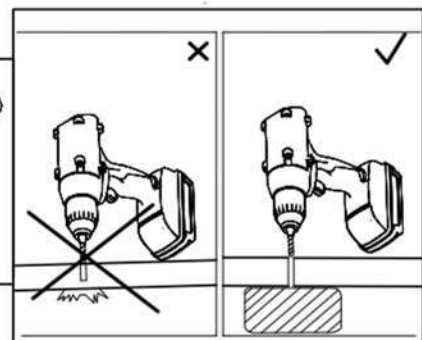
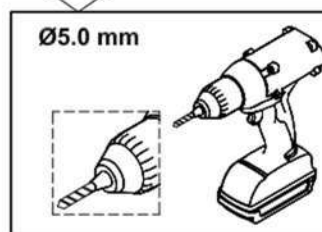
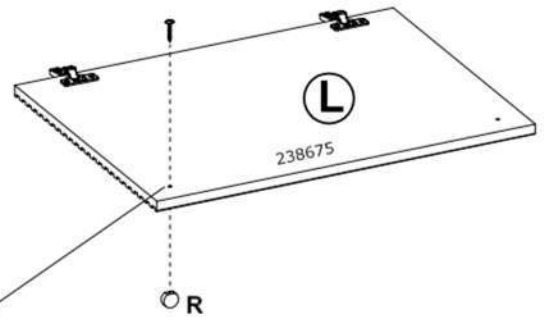
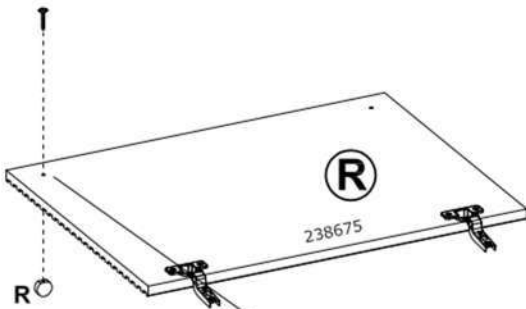
15

M	Ø3,0x13 mm	O	Ø35 mm , KR8		
	x4 3912		x2 67350		



16

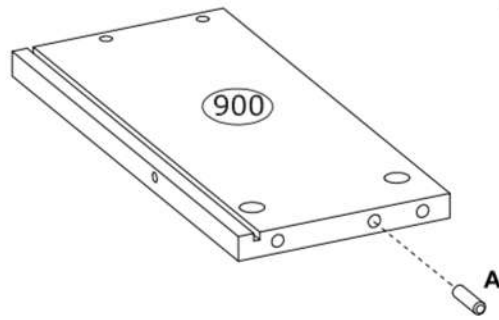
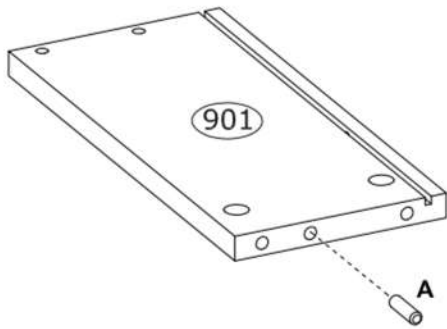
R	Ø26x10 mm					
	x2 237854					



17

A Ø8x30 mm  x6 3989	
---	--

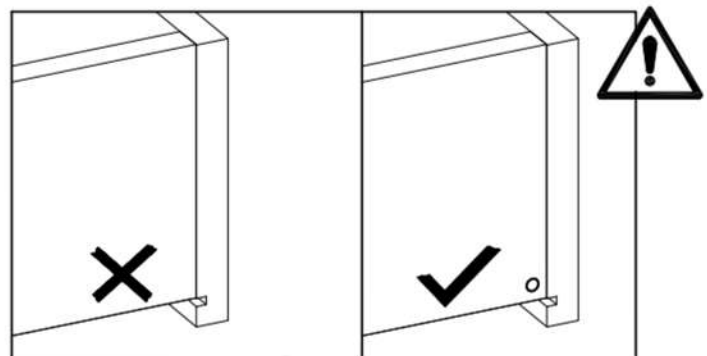
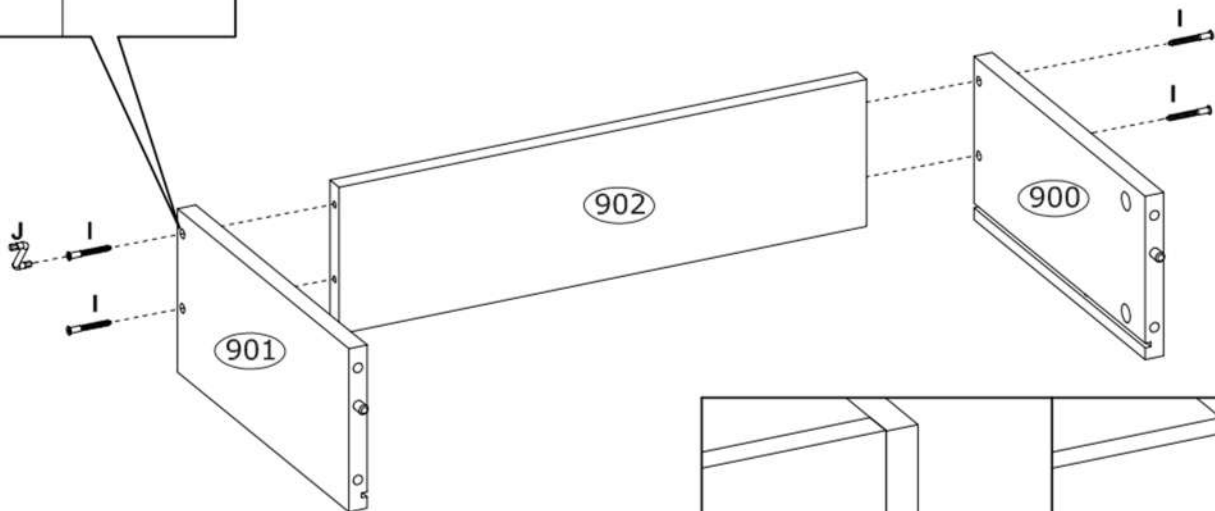
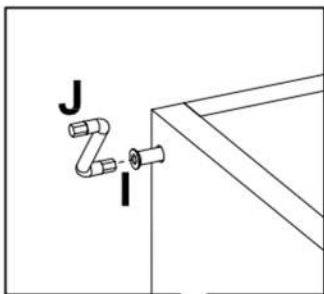
x3



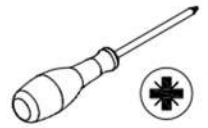
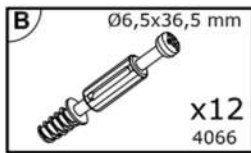
18

I Ø6,4x50 mm  x12 3884	J 4mm  3984
--	--

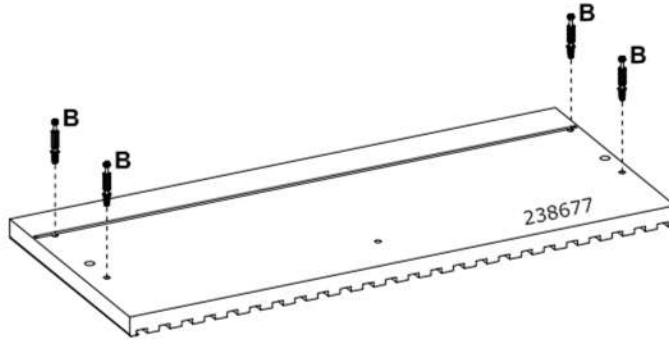
x3



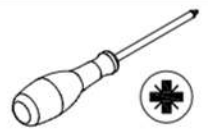
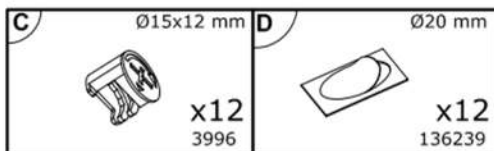
19



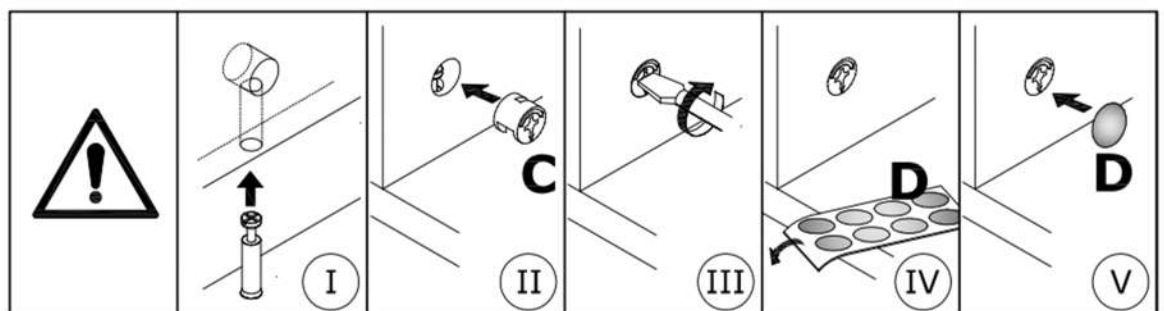
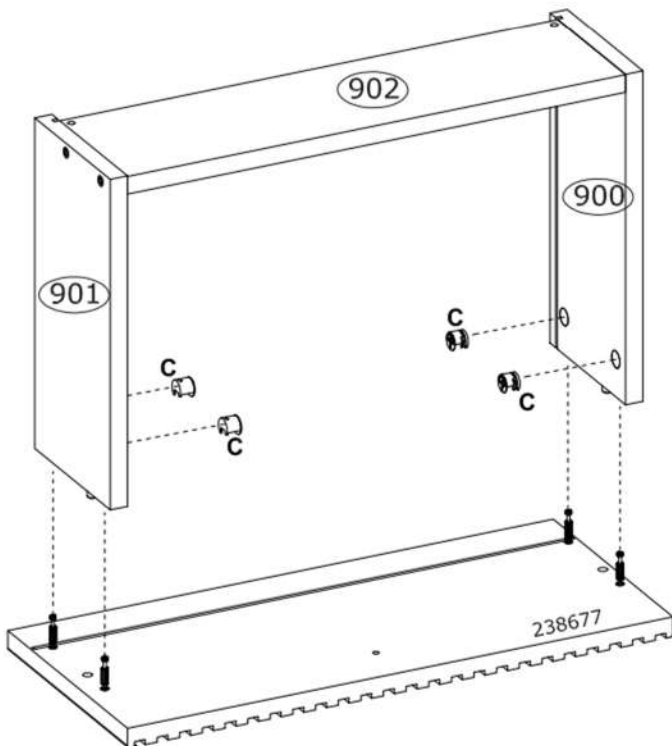
x3



20

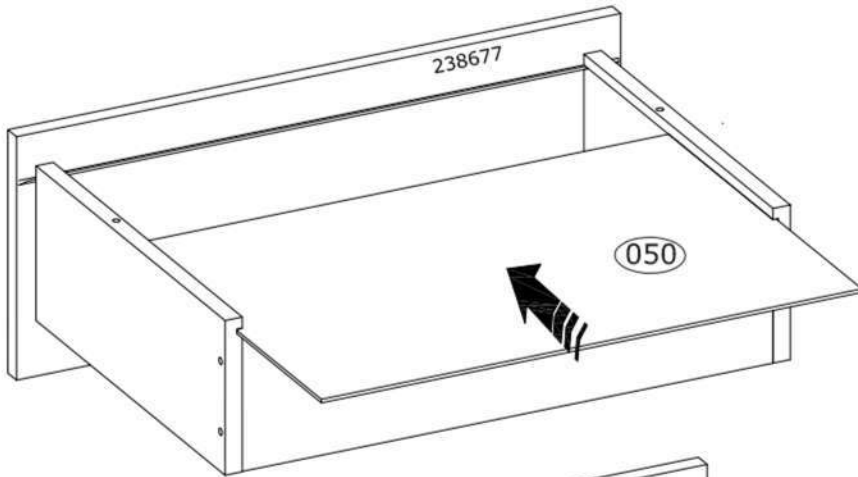
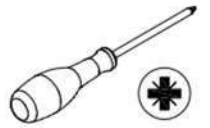


x3

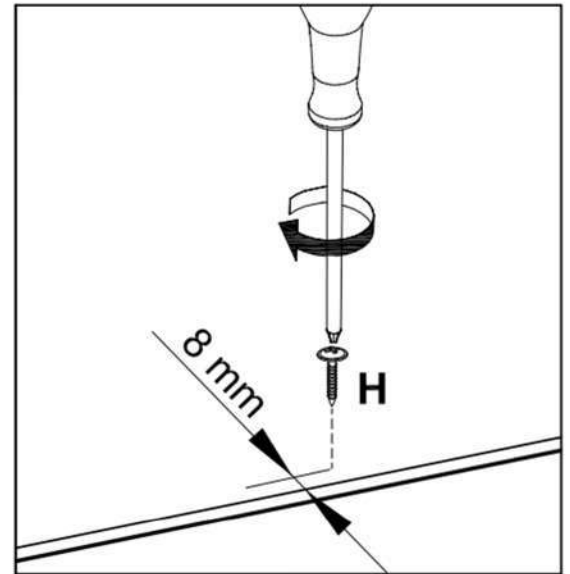
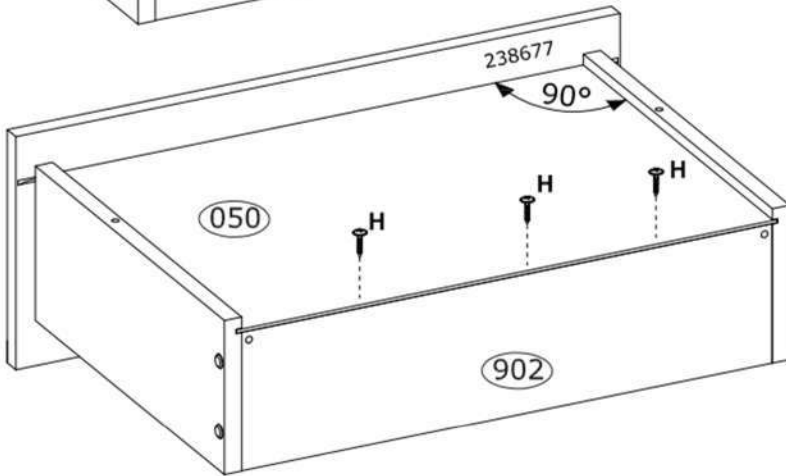


21

H
Ø3,0x20 mm
x9
3886

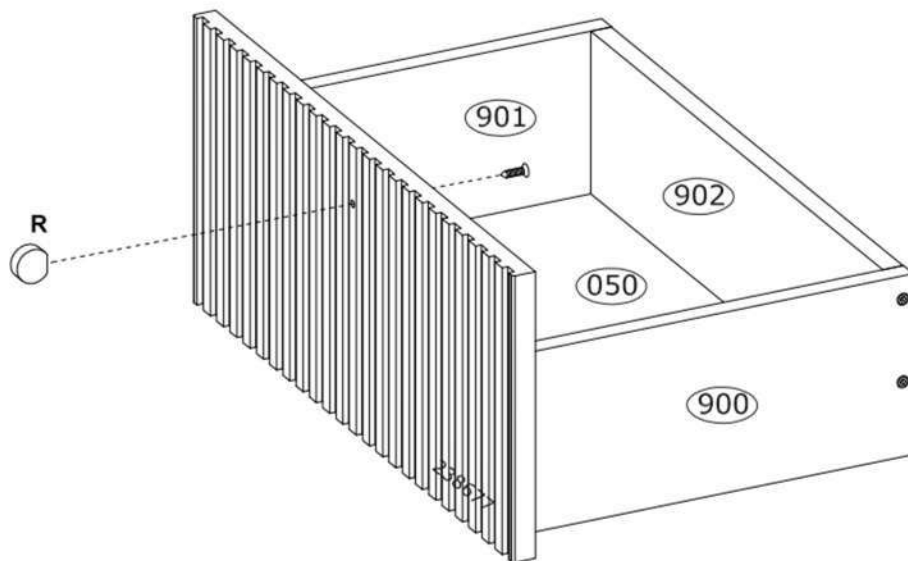
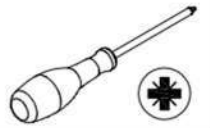


x3

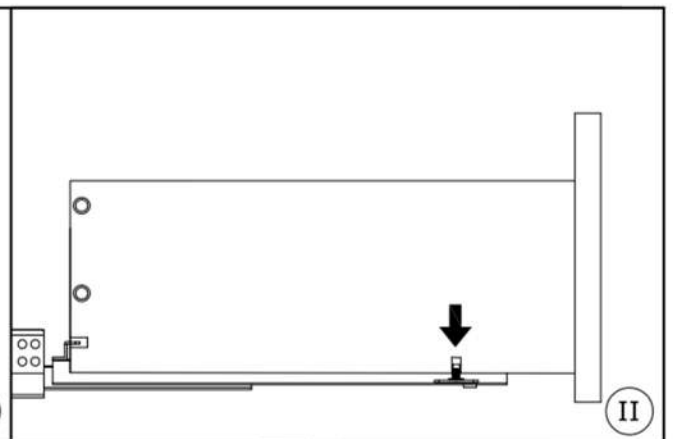
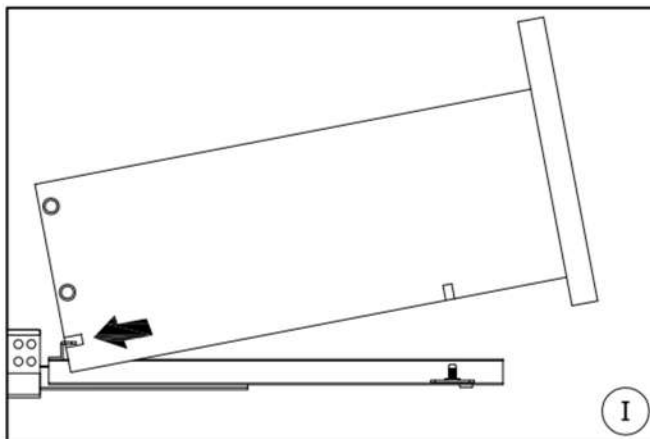
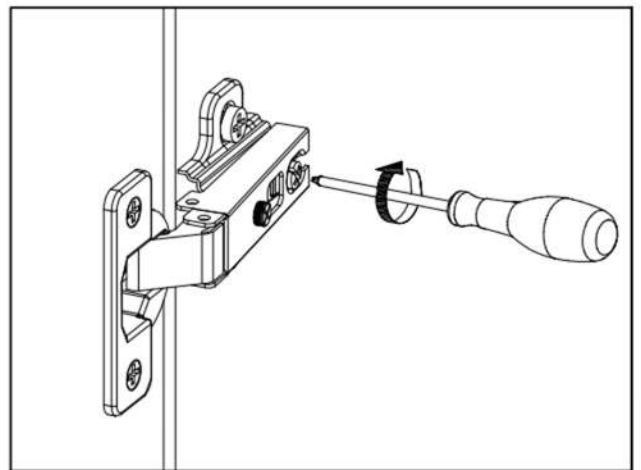
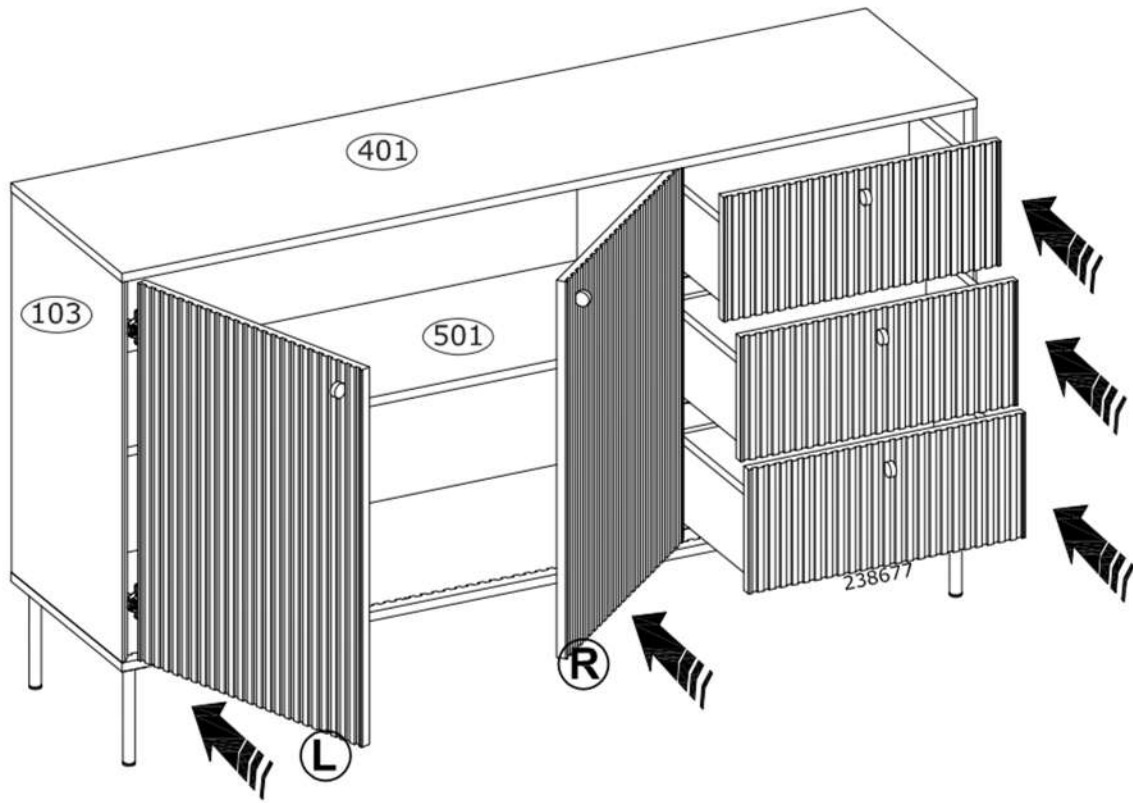


22

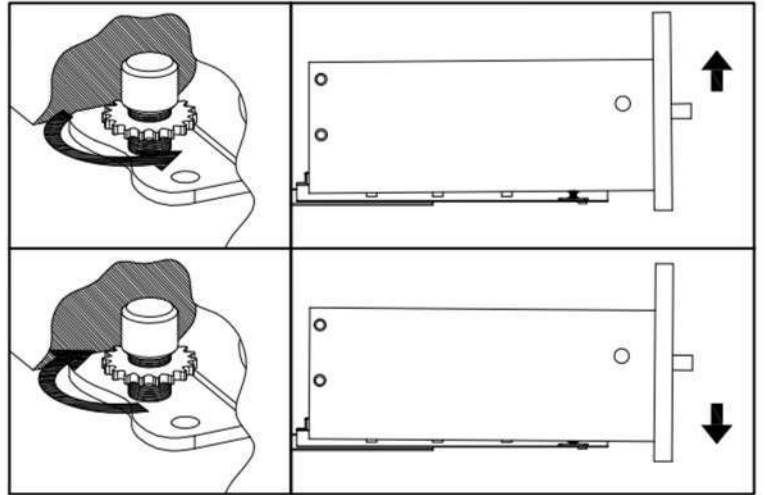
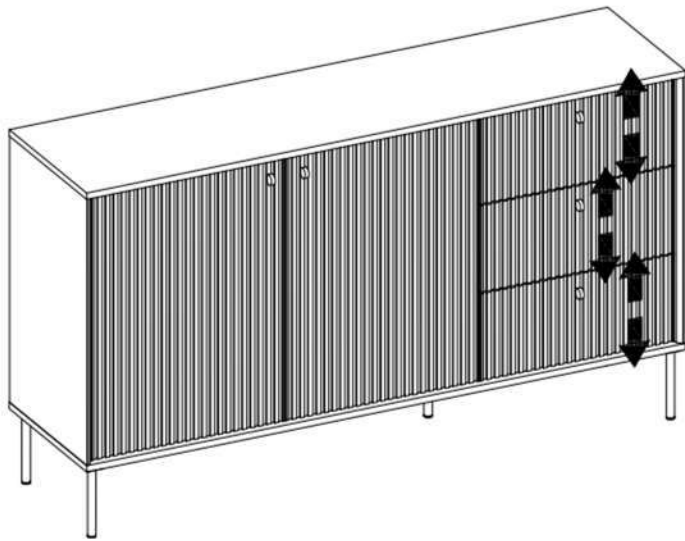
R
Ø26x10 mm
x3
237854



x3

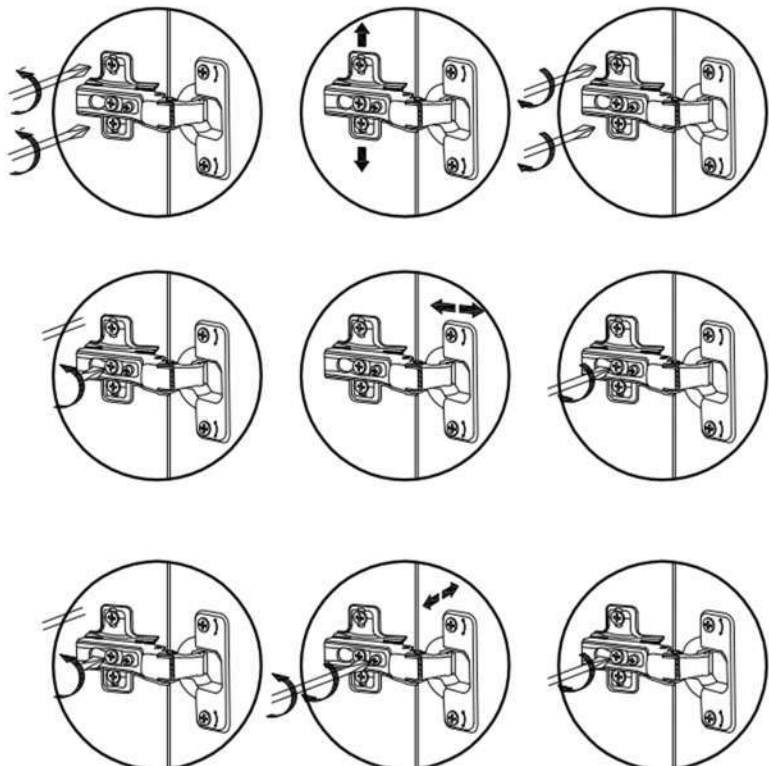
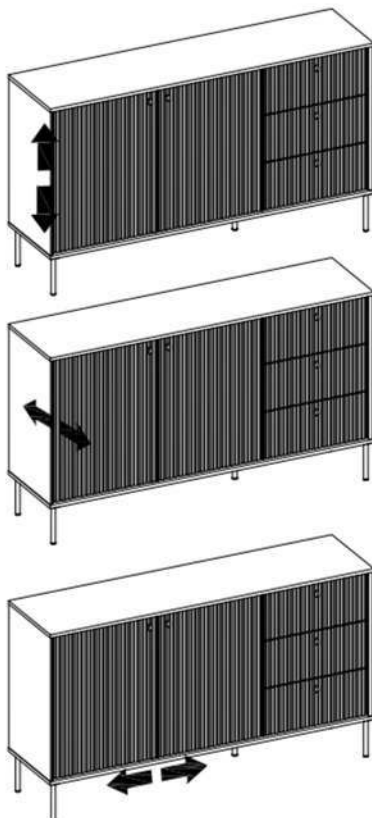


24



25

- SK: Nastavenie dverí (nastavenie závesov)
- RO: Reglare uși (ajustare balamale)
- CZ: Vyrovnajte dvířka (seřid'te závěsy)
- HU: Állítsa be az ajtókat (állítsa be a zsanérokat)
- HR: Podešavanje vrata (podešavanje šarki)
- SI: Nastavitev vrat (nastavitev tečajev)



26

H
Ø3,0x20 mm
x6
3886

